

# KLEPPENREGISTERS

## Type NKR-JK

Kleppenregisters type NKR-JK zijn geschikt voor gebruik in luchtbehandelingsystemen met een maximale luchtsnelheid van 10 m/s bij een maximaal drukverschil van 1000 Pa.

De kleppenregisters zijn standaard vervaardigd uit sendzimir verzinkte profielen en voorzien van messing lagers. Klepbladen blijven bij model 180 in geopende stand binnen het huis, klepbladen komen bij model 120 buiten het huis. Leverbaar met contraroterende of parallelroterende klepbladen. De flens is standaard voorzien van bevestigingsgaten.

### Afmetingen:

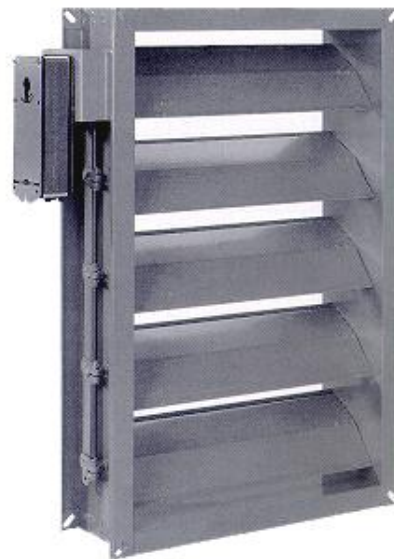
Leverbaar in maximale afmetingen 2000 x 1995 (B x H in mm); bij grotere afmetingen worden meerdere delen gekoppeld.

### Uitvoering:

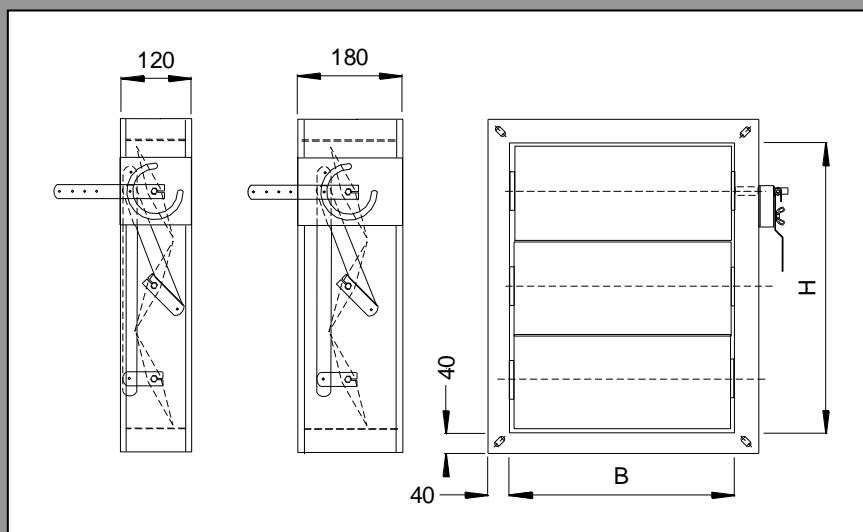
Leverbaar in afwijkende maatvoering, vorm en kleur.

Leverbaar met verlengde bedieningsas.

Leverbaar met servomotorvoorbereiding of bediening.



Afmetingen	
Breedte in mm	Hoogte in mm
400	180
600	345
800	510
1000	675
1200	840
1400	1005
1600	1170
1800	1335
2000	1500
-	1665
-	1830
-	1995



Zeta-waarde bij klepstand	Contraroterend				Gelijkroterend			
	0-10°	30°	60°	80°	0-10°	30°	60°	80°
<b>Kanaalaansluiting</b>								
Tweezijdig	0,21	3,9	140	10000	0,21	1	10	160
Eenzijdig pers	2,1	9	150	10000	2,1	3,9	16	170
Eenzijdig zuig	0,9	5	140	10000	0,9	1,8	10	160
zonder	3,9	10	150	10000	3,9	5,5	17	170

$$\Delta P = Zeta \times 0,5 \rho \times v^2$$

$\Delta P$  = drukverlies in Pa

Zeta = weerstandscoëfficiënt

Rho = soortelijk gewicht van de lucht (bij 20°C en 1 bar is 1,188 kg/m<sup>3</sup>)

v = luchtsnelheid in m/s