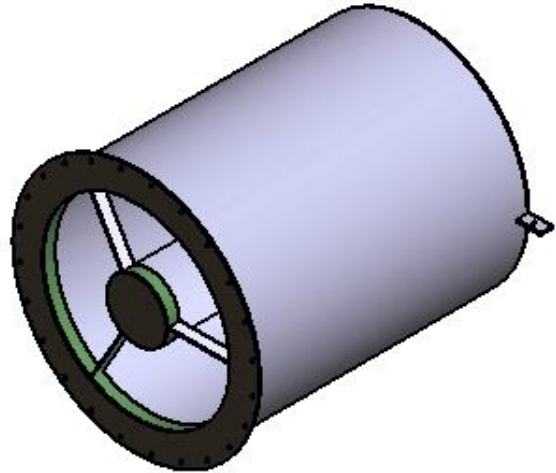


VENTILATORDEMPER FAD

Ventilatordeempers type FAD worden vervaardigd uit hoogwaardig staal en na constructie voorzien van een coating. De vulling is vervaardigd van een minerale basaltwol en afgewerkt met een geperforeerde plaat.

De werking is volgens het absorptieprincipe en heeft daardoor een optimale demping in de hogere frequenties. Door gebuikmaking van een kern met een diameter ter grootte van de electromotor is het drukverlies over de ventilatordeemper minimaal.

Afwijkende uitvoeringen en afmetingen in overleg mogelijk.



Afmetingentabel:

Type FAD (A)	400	500	560	630	710	800	900	1000	1120	1250
B (mm)	Ø550	Ø650	Ø710	Ø780	Ø860	Ø950	Ø1050	Ø1150	Ø1270	Ø1300
n1	12	12	16	16	16	24	24	24	24	24
g1 (mm)	12	12	12	14	14	14	14	14	14	14
E1 (mm)	438	541	605	674	751	837	942	1043	1174	1311
F (mm)	635	706	786	876	976	1086	1210	1350	1350	1500
n2	16	16	16	24	24	24	24	24	24	24
g2 mm	12	14	14	14	14	14	14	14	14	14
E2 (mm)	605	674	751	837	934	1043	1174	1311	1311	1465
L (mm)	600	750	840	950	1000	1200	1350	1500	1650	1800

