

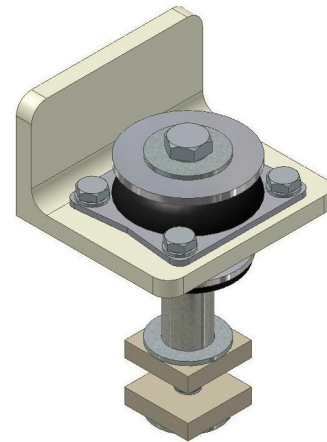
FLEXIBELE OPHANGING

Vaste ophangpunten

De vaste flexibele ophangpunten ondersteunen het leidingwerk en controleren de dynamische krachten welke in het systeem mogelijk optreden.

De vaste flexibele ophangpunten controleren de richting van de thermische expansie van het uitlaatsysteem.

Voor scheepstoepassingen is het noodzakelijk de vaste ophangpunten onder een hoek van ongeveer 90° te monteren om de uitlaatleiding flexibel te ondersteunen in de noodzakelijke richting.



Afmetingen:

Type	A	B	C	D	E	F	G	Insulation plate	GEWICHT	Fzmax	Hardheid
NVP101	75	40	95	50	50	Max 20	M10	35*35*12	0,9 kg	900N	45°/60°
NVP251(D)	100	55	100	65	105	-	M12	40*40*12	1,9 kg	3000N	45°/60°
NVP501(D)	120	65	120	80	100	-	M16	50*50*12	3,5 kg	4500N	45°/60°
NVP1001	150	80	150	100	130	-	M24	60*60*12	7,3 kg	9000N	45°/60°
NVP2001	200	110	180	100	130	-	M30	70*70*16	10,1 kg	20000N	45°/60°
NVP3001	200	110	230	100	155	-	M36	80*80*16	17,0 kg	34000N	45°/60°

